


Täydellinen pienyrityksille, kuten :

- Pienemmät hotellit ja B&B-yritykset
- Pienemmät ravintolat
- Parturikampaamot ja kauneushoitolat
- Urheilu- ja kuntoiluseurat
- Kotipalvelut

myPRO

Smart Professional

Taitettava lämpömankeli

Suunniteltu erityisesti pienyrityksille.

Ammattimaiseen käyttöön suunnitellut myPro-laitteet huomioivat täydellisesti pienyritysten vaatimukset sekä toimintaympäristöt. myPro-mankelien erityisohjelmat ja ergonominen muotoilu tarjoavat maksimaalisen tuottavuuden sekä käyttömukavuuden.

Edut ja ominaisuudet
► Huippuluokan tuottavuus ja suorituskyky:

- Suurten tekstiilien mankeloimista helpottaa 850 mm pitkä lämmitetty pinta, joka on avoin kummastakin päästä
- Tehokas höyryntuotto suuren vesisäiliön ansiosta (1,9 l nimellistilavuus, 1,4 l käyttötilavuus)

► Erinomainen joustavuus ja vaatteiden huolenpito:

- Soveltuu kaikkeen mankelointiin viiden eri lämpötila-asetuksen ansiosta
- Kolme eri höyryasetusta jatkuvalla höyryntuotolla tai tarpeen mukaisesti
- Telan nopeus on portaattomasti säädettävissä jalkapolkimen avulla

► Varmatoiminen ja helppokäyttöinen:

- Taittomekanismin ansiosta mankeli on täydellinen pienimpiinkin pesuloihin
- Pyörät helpottavat mankelin liikuttamista
- Helppo plug & play -asennus
- Vesisäiliön täyttö on helppoa ja nopeaa

► Laadukas rakenne:

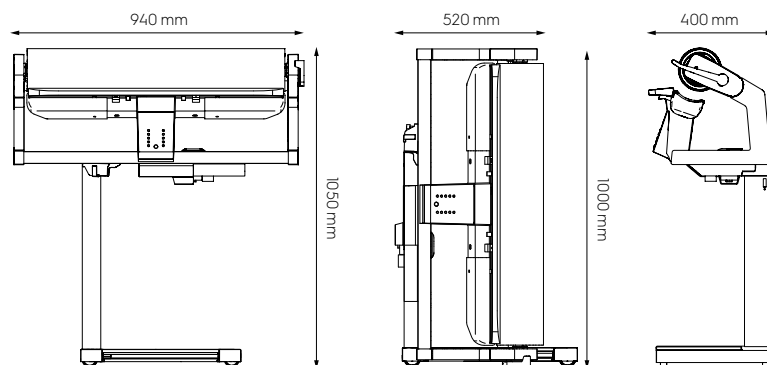
- Työtaso on valmistettu ruostumattomasta teräksestä

Lisävarusteet

- Vedenpehmentimen vaihtopakkaus
- Telan puuvillapäällyste
- Telan puuvillapäällysteen pehmuste

Malli IS185
Tärkeimmät tekniset tiedot

Telan pituus, mm	850
Telan halkaisija, mm	160
Kokonaisteho (W)	3300
Taajuus, V / Hz	230 / 50
Sulake, A	16
Pistokkeen tyyppi	Schuko

Mitat


myPRO Smart Professional taitettava lämpömankeli

Tekniset tiedot IS185

Suorituskyky

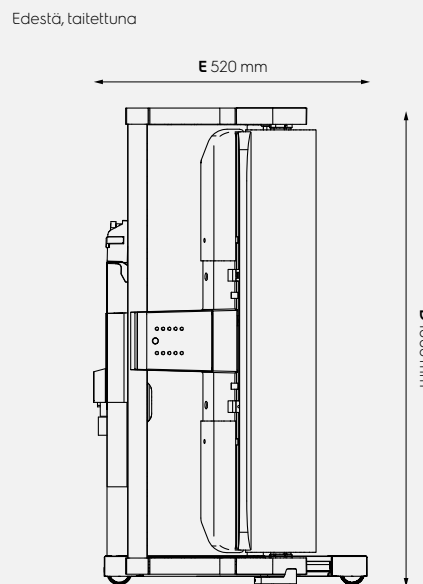
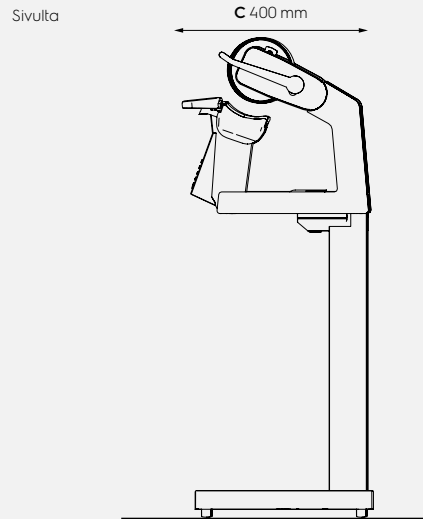
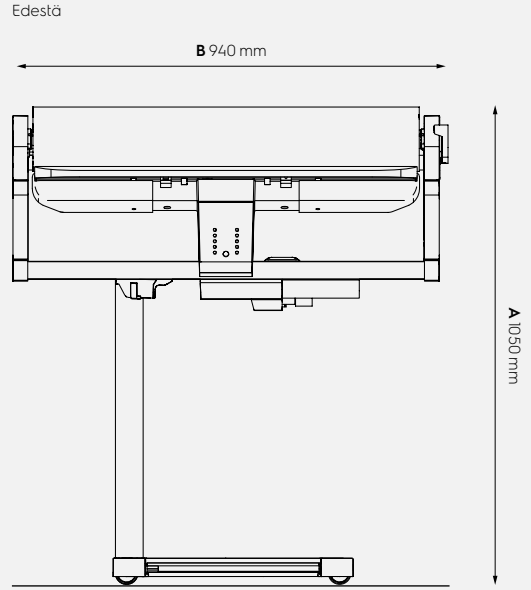
Tekstiilien/lämpötilasetusten lukumäärä	5
- Nylon 70 °C - Silkki 100 °C - Villa 130 °C - Puuvilla 160 °C - Pellava 190 °C	
Säädettävä mankelointinopeus, rpm	2,40-6,80
Höyryasetusten määrä	3
Höyryntuotto, l/h	0,9/1,1/1,4
Vesisäiliön tilavuus (nimellis-/käyttötilavuus), l	1,9/1,4
Höyryominaisuudet	Höyryntuotanto jatkuvasti tai tarvittaessa

Erityisominaisuudet

Lämmitetyn pinnan materiaali	Eloksoitu alumiini
Avoimet sivut	2
Näyttö	Tarkka LED-värinäyttö
Veden pinta-anturi	Kyllä
Vedenpehmentimen vaihtopakkaus lisävarusteena	Kyllä
Vedenkovuuden/patruunan vaihtotarpeen anturi	Kyllä
Pyörien määrä	4
Lämpötilasulake (höyry/lämpökouru), °C	216 / 260
Turvavipu	Kyllä
Valmiustila	Kyllä

Mitat

Korkeus (A), mm	1050
Leveys (B), mm	940
Syvyys (C), mm	400
Korkeus, taitettuna (D), mm	1000
Leveys, taitettuna (E), mm	520
Syvyys, taitettuna (C), mm	400
Pakkauksen korkeus, mm	1100
Pakkauksen leveys, mm	650
Pakkauksen syvyys, mm	520
Paino (pakkauksen kanssa), kg	39 (47)



Electrolux
PROFESSIONAL